



# សៀវភៅណែនាំអំពីរបៀបប្រើប្រាស់

## POWER SUPPLY (GSE 100)

ប្រែសម្រួលដោយ ក្រុមហ៊ុន ប៊ី សាយអិនធីប៊ីក អ៊ិនស្ត្រូម៉ង់ (BSI)



សូមគោរពជម្រាបជូនដល់លោកគ្រូអ្នកគ្រូ សិស្សានុសិស្ស និងអ្នកប្រើប្រាស់ទាំងអស់ អោយបានជ្រាបថា **ក្រុមហ៊ុន ប៊ី សាយអិនធីប៊ីក អិនស្ត្រូម៉ង់ (BSI)** យើងខ្ញុំ ប្រែសំរួលសៀវភៅណែនាំអំពីការប្រើប្រាស់ឧបករណ៍នេះ ជាភាសាខ្មែរក្នុង គោលបំណងជួយសំរួលដល់អ្នកប្រើប្រាស់ ជាពិសេសលោកគ្រូអ្នកគ្រូ សិស្សានុសិស្សដែលត្រូវការបង្រៀន និង រៀនអោយមាន ប្រសិទ្ធភាពខ្ពស់។

ការប្រែសំរួលសៀវភៅណែនាំអំពីការប្រើប្រាស់ឧបករណ៍នេះ និងការចែកជូននេះ ក្រុមហ៊ុន មិនមានការទទួលកំរៃអ្វីឡើយ។ ការប្រែសំរួលនេះ ជាការចូលរួមចំនែកជំនួយមួយផ្នែករបស់ក្រុមហ៊ុន ក្នុងការជួយក្នុងការបង្កើនប្រសិទ្ធភាពការបង្រៀនរបស់ លោកគ្រូ អ្នកគ្រូ និងការសិក្សារបស់ប្អូនៗសិស្សានុសិស្សតែប៉ុន្មាននោះ។

ក្រុមហ៊ុនយើងខ្ញុំ សុំអភ័យទោសទុកជាមុននូវរាល់កំហុសឆ្គងទាំងឡាយណាដែលកើតមានដោយអចេតនាពីការប្រែសំរួលនេះ។ សូមលោកគ្រូ អ្នកគ្រូ សិស្សានុសិស្សទាំងអស់គ្នា មេត្តាយោគយល់ និងអធ្យាស្រ័យ។

នៅក្នុងករណីដែលលោកគ្រូ អ្នកគ្រូ សិស្សានុសិស្ស មានបញ្ហាក្នុងការប្រើប្រាស់ឧបករណ៍នេះ សូមជួយទំនាក់ទំនងមកកាន់អ្នក បច្ចេកទេសរបស់ក្រុមហ៊ុនយើងខ្ញុំដូចខាងក្រោម៖

**ក្រុមហ៊ុន ប៊ី សាយអិនធីប៊ីក អិនស្ត្រូម៉ង់ (BSI)**

ផ្ទះលេខ ១៧៨អីហ្ស៊ូរ៉ូ និងអីអង ផ្លូវ១៩៧២ សង្កាត់ភ្នំពេញថ្មី ខណ្ឌសែនសុខ ភ្នំពេញ

ទូរសព្ទ ០២៣ ៩០២ ០៨៨

អ៊ីមែល [info@bsi-kh.com](mailto:info@bsi-kh.com)

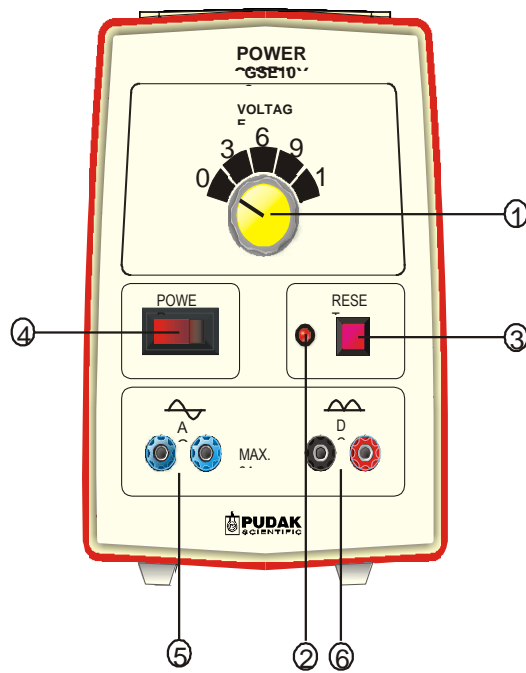
គេហទំព័រ [www.bsi-kh.com](http://www.bsi-kh.com)

គេហទំព័រ YouTube [www.youtube.com/bsicambodia](http://www.youtube.com/bsicambodia)

**POWER SUPPLY**  
**(GSE 100)**

**I. ការពិពណ៌នា**

ការផ្គត់ផ្គង់ថាមពលនេះផ្តល់នូវចរន្តឆ្លាស់ (AC) និងចរន្តជាប់ (DC) ជាមួយនឹងវ៉ុលថេរ 3, 6, 9 និង 12 V ជា មួយនឹងចរន្តបន្តអតិបរមា 3 អំពែរ។ វ៉ុល ត្រូវបានជ្រើសរើសដោយកុងតាក់បង្វិល។ តង់ស្យុងប្រភពប្រើ 110 V / 220V។ ការផ្គត់ផ្គង់ថាមពលត្រូវបានការពារដោយ "ហ្វុយហ្ស៊ីបអេឡិចត្រូនិច" ។ ហ្វុយហ្ស៊ីបអេឡិចត្រូនិចដំណើរការដូចហ្វុយហ្ស៊ីបកម្ដៅ។ ហ្វុយហ្ស៊ីបនេះ ការពារការផ្គត់ផ្គង់ថាមពល។ អត្ថប្រយោជន៍មួយទៀតគឺថា វាអាចដំណើរការជាធម្មតាឡើងវិញ បន្ទាប់ពីការប្តូរហ្វុយហ្ស៊ីបដែលដាច់ចេញ។



រូបភាពទី 1

Caption:

- |                             |                      |
|-----------------------------|----------------------|
| 1. Output voltage selector  | 5. AC voltage output |
| 2. Overload indicator (LED) | 6. DC voltage output |

3. Reset push button

7. Line voltage selector

4. Power on/off switch

8. Fuse



រូបភាពទី 2

**II. លក្ខណៈបច្ចេកទេស**

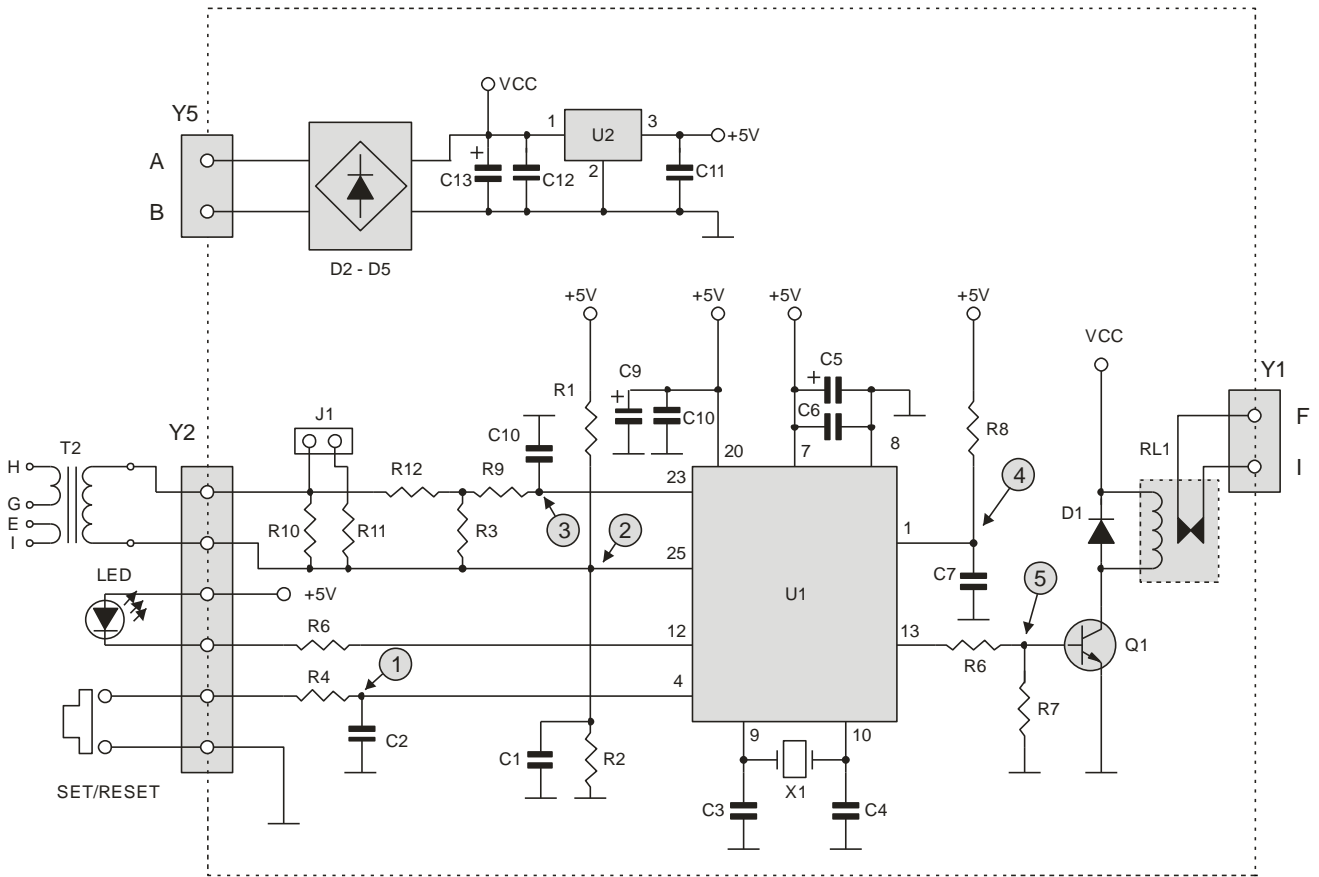
- Case material : ABS plastic
- Line voltage : 110/220 VAC, 50 Hz, protected by electronic fuse
- Output voltage : AC and DC with fixed voltages 3/6/9/12 V
- Dimension : 265 x 213 x 160 mm

**III. ការណែនាំអំពីប្រតិបត្តិការ**

1. មុនពេលភ្ជាប់ខ្សែទៅខ្សែ សូមពិនិត្យមើលការកំណត់ខ្សែ (110V/220V)។ ផ្លាស់ប្តូរវាប្រសិនបើចាំបាច់ (7) ។
2. បើកកុងតាក់ថាមពល (4); រ៉ឺល AC នឹងបង្ហាញនៅព្រីរ៉ឺល AC (5) និងរ៉ឺល DC នៅព្រីរ៉ឺល DC (6) ។
3. រ៉ឺល output អាចត្រូវបានផ្លាស់ប្តូរដោយឧបករណ៍ជ្រើសរើសរ៉ឺល (1) ។
4. ចរន្ត output អាចបានរហូតដល់ 3 ampere ។

5. ប្រសិនបើការបន្ទុកលើសកើតឡើង វ៉ុល (AC ឬ DC) “បិទ” និងសូចនាករ LED លើស “ភ្លឺ” ។  
ហុយប្រើប្រាស់អេឡិចត្រូនិកស្ថានភាពនេះរហូតដល់បន្ទុកលើសត្រូវបានបញ្ចេញ ហើយប្រើប្រាស់វិញកំណត់ឡើងវិញត្រូវបាន  
ចុច។ លក្ខខណ្ឌដែលបានដកចេញខាងលើក៏កើតឡើងផងដែរ ប្រសិនបើព្រី (AC ឬ DC) មានសៀគ្វីខ្លី។

IV. ដ្យាក្រាម Schematic



ចំណុចតេស្តធម្មតាក្នុងស្ថានភាពធម្មតា				
1	2	3	4	5
4.7 V	2.5 V	2.5 V	5 V	0 V

រូបភាពទី 3

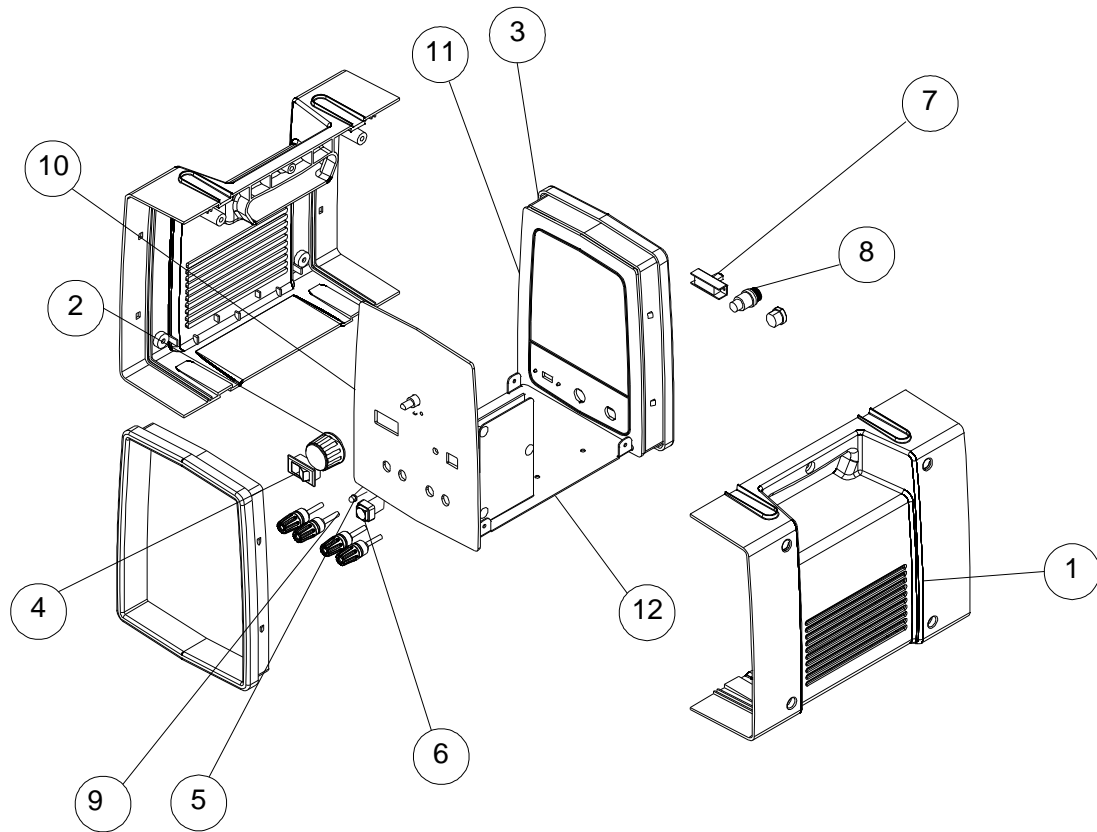
**កំណត់ចំណាំ៖**

ដ្យាក្រាមសៀវភៅនេះគឺអាចផ្លាស់ប្តូរដោយគ្មានការជូនដំណឹងយោងទៅតាមការកែលម្អនាពេលអនាគត។

v. បញ្ជីសមាសធាតុ

Resistor:	
R1,R2	1K
R3	2K2
R4	220 Ohm
R5	330 Ohm
R6,R7	680 Ohm
R8	10 K
R9	3K9
R10	68 Ohm
R11	82 Ohm
R12	560 Ohm
Capacitor:	
C1	10 $\mu$ F
C2, C6, C7, C8, C10, C11, C 12	0.1 $\mu$ F
C3, C4	22 pF
C5, C9	47 $\mu$ F
C13	1000 $\mu$ F
Semi-conductor:	
D1, D2, D3, D4, D5	IN4002
U1	MCU
U2	7805
Additional:	
Output voltage selector Power on/off switch Push-button reset switch Line voltage selector Overload indicator Binding post Main transformer Current transformer Fuse holder + fuse, 5x20 mm, 1 A Relay 12 V	

## VI. Power Supply Casing



រូបភាពទី 4

### កំណត់សម្គាល់

1. Cover
2. Voltage selector
3. Ring holder
4. Power On/Off switch
5. Overload Indicator (LED)
6. Push-button Reset switch
7. Line Voltage selector
8. Fuse holder
9. Output terminal
10. Front cover
11. Back cover
12. Transformer base

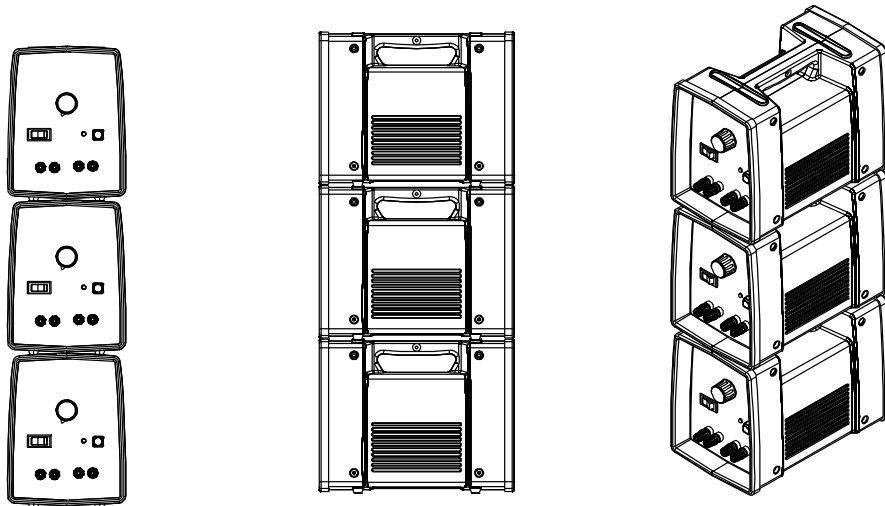


**VII. ការថែទាំនិងការផ្ទុក**

អង្គភាពផ្គត់ផ្គង់ថាមពលនេះត្រូវបានរចនាឡើងសម្រាប់ការប្រើប្រាស់ក្នុងផ្ទះ។

ដើម្បីរក្សាឧបករណ៍នេះឱ្យស្ថិតក្នុងស្ថានភាពល្អ សូមយកចិត្តទុកដាក់លើប្រធានបទខាងក្រោម៖

1. ជៀសវាងការដាក់និងប្រើប្រាស់ឧបករណ៍នេះនៅកន្លែងសើម។ ពន្លឺព្រះអាទិត្យ និងភ្លៀងដោយផ្ទាល់អាចបណ្តាលឱ្យខូចខាតដល់ ឧបករណ៍នេះ។
2. ចិទឧបករណ៍នេះជានិច្ចនៅពេលមិនប្រើ។ ដកការភ្ជាប់ខ្សែណាមួយផងដែរ។
3. នៅពេលដែលឧបករណ៍នេះដឹកជញ្ជូនទៅកន្លែងផ្សេងទៀតបន្ទាប់មកដើម្បីជៀសវាងការខូចខាតដែលបណ្តាលមកពីវ៉ុលមិនត្រូវគ្នា សូមកំណត់ឧបករណ៍ជ្រើសរើសបញ្ចូលទៅតម្លៃខ្ពស់ជាង (220 V)។
4. ឯកតាផ្គត់ផ្គង់ថាមពលនេះអាចត្រូវបានរក្សាទុកឡើង។ ដូច្នេះទម្រង់នេះនឹងយកបន្ទប់តូចមួយ (សូមមើលរូបភាពទី 5) ។ គំនរអតិបរមាគឺ 3 ឯកតា។
5. រក្សាឧបករណ៍នេះឱ្យស្អាត។



រូបភាពទី 5

**ទំនាក់ទំនងបច្ចេកទេស**

ប្រសិនបើអ្នកជួបប្រទះបញ្ហាបច្ចេកទេសដែលមិនអាចដោះស្រាយបានតែម្នាក់ឯង សូមទាក់ទង៖

**ក្រុមហ៊ុន ប៊ី សាយអិនអិហ្វិក អិនស្ត្រូម៉ង់**

ផ្ទះលេខ ១៧៨អីហ្ស៊ូ និងអីអង ផ្លូវ១៩៧២ សង្កាត់ភ្នំពេញថ្មី ខណ្ឌសែនសុខ ភ្នំពេញ

ទូរសព្ទ ០២៣ ៩០២ ០៨៨

អ៊ីមែល [info@bsi-kh.com](mailto:info@bsi-kh.com)

គេហទំព័រ [www.bsi-kh.com](http://www.bsi-kh.com)

គេហទំព័រ YouTube [www.youtube.com/bsicambodia](http://www.youtube.com/bsicambodia)